

WCIĄGNIKI ŁAŃCUCHOWE PRZEJEZDNE WŁ-PN

Standardowy zakres udźwign: 0,5 - 8t.

Mogą przemieszczać się po torach prostych i krzywoliniowych oraz pod kątem nachylenia do 2 stopni.

Wyposażone w mechanizm samohamowny i blokadę sztormową do zastosowań w przemyśle morskim.

Z ręcznym napędem mechanizmów podnoszenia i jazdy mają wrzechstronne zastosowanie w pracach montażowych i remontowych, również jako wciągarki żurawi i suwnic.

Na życzenie Klienta wyższe udźwigi.

Korpusy i obudowa malowane proszkowo - bardzo duża odporność korozyjna.

Przy udźwigu do 2000 kg bez konieczności rejestracji urządzenia w oddziale Urzędu Dozoru Technicznego.

Najwyższej jakości kalibrowane łańcuchy nośne.

Wykonania niestandardowe:

- z łańcuchem nierdzewnym lub kadmowanym

- z cynkowanym korpusem

- wykonanie zgodne z dyrektywą ATEX -

do zastosowań w atmosferach zagrożonych wybuchem - klasyfikacja Ex: II 3G.



Ekstremalnie niska zabudowa urządzenia pozwala na wykorzystanie możliwie największej wysokości podnoszenia.



WCIĄGNIKI RĘCZNE PRZEJEZDNE WŁ-PN

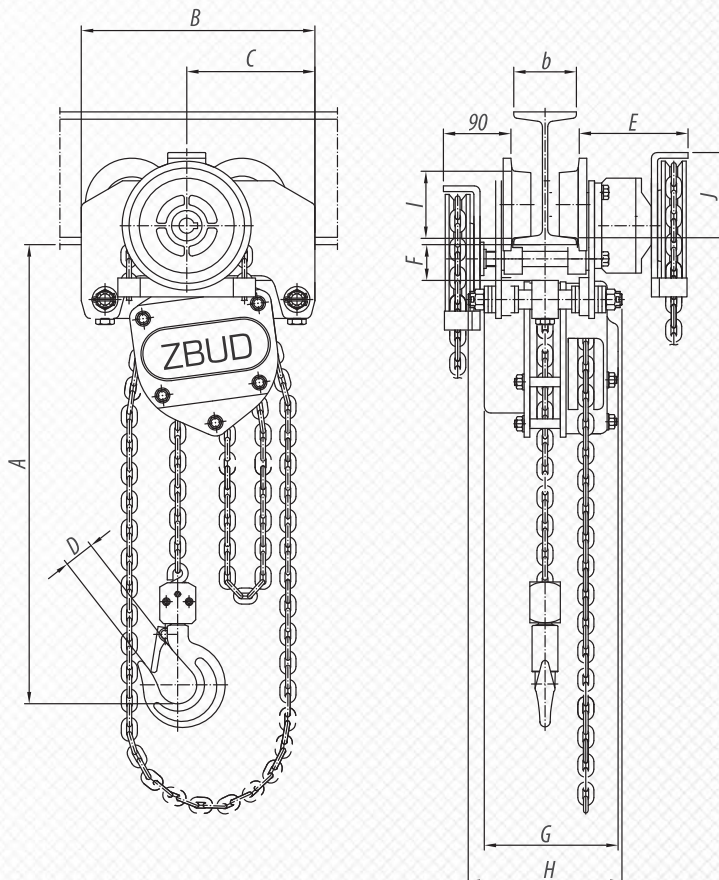
DANE TECHNICZNE

TYP WCIĄGNIKA		WŁ-05PN	WŁ-10PN	WŁ-20PN	WŁ-32PN	WŁ-50PN	WŁ-80PN
UDŹWIG	[t]	0,5	1,0	2,0	3,2	5,0	8,0
WYSOKOŚĆ PODNOSZENIA Hp	[m]	3,0 m standard; max. 30					
LICZBA CIĘGIEN	[szt]	1	1	2	2	2	3
SIŁA PODNOSZENIA	[daN]	28	31	26	42	46	48
MASA dla Hp=3,0	[m]	29	44	48	76	120	190
R toru minimum	[m]	1,0	1,3	1,3	1,6	2,0	2,0
Zakres toru jezdnego b	[mm]	55-90	66-106	66-106	110-170	106-170	143-200

Na specjalne zamówienie Klienta wykonujemy również wciągarki o większych udźwignach.

WYMIARY [mm]

		315	335	370	470	500	600
A		315	335	370	470	500	600
B		246	285	285	365	450	545
C		135	164	164	217	274	320
D		28	28	28	32	39	44
E		98	118	118	130	160	170
F		50	48	48	39	43	60
G		156	162	162	180	197	197
H		158	204	204	282	326	365
I		70	80	80	106	120	160
J		90	108	108	121	150	164



Przy zamówieniu należy podać szerokość toru jezdnego b.

Przykład zamówienia: Wciągark łańcuchowy przejezdny WŁ-PN Hp=5m; Hm=5m, b=155

Hm - wysokość manewrowania wciągark łańcuchowy i wózk łańcuchowy